



Essential LEDspot MR16

Essential LED 5-50W 2700K MR16 24D

Essential LEDspot MR16 sesuai dengan hampir semua peralatan yang ada dengan soket GU5.3 dan didesain sebagai pengganti retrofit untuk halogen sorot. Essential LEDspot MR16 menghasilkan penghematan energi yang banyak dan investasi awal minimal.

Product data

Informasi Umum	
Tutup-Dasar	GU5.3 [GU5.3]
Sesuai EU RoHS	Ya
Nominal Masa Pakai (Nom)	15000 h
Siklus Sakelar	50000X
Teknis Lampu	
Kode Warna	827 [CCT 2700K]
Sudut Cahaya (Nom)	24°
Fluks Cahaya (Nom)	400 lm
Intensitas Cahaya (Nom)	1700 cd
Penandaan Warna	putih hangat (WW)
Suhu Warna Terkorelasi (Nom)	2700 K
Daya Penerangan (nilai) (Nom)	80,00 lm/W
Konsistensi Warna	<6
Indeks Renderasi Warna (Nom)	80
LLMF di Akhir Masa Pakai Nominal (Nom)	70 %
Pengoperasian dan Kelistrikan	
Frekuensi Input	- Hz

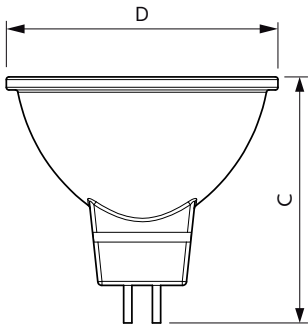
Power (Rated) (Nom)	5 W
Arus Lampu (Nom)	580 mA
Watt yang Setara	50 W
Waktu Mulai (Nom)	0,5 s
Waktu Pemanasan hingga 60% Cahaya (Nom)	1 s
Faktor Daya (Nom)	0.5
Tegangan (Nom)	12 V
Suhu	
T-Case Maksimum (Nom)	76 °C
Kontrol dan Peredupan	
Dapat diredupkan	salah
Mekanis dan Housing	
Bentuk Bohlam	MR16 [MR 16 inci/50 mm]
Penyetujuan dan Aplikasi	
Sesuai Untuk Lampu Aksesoris	YA

Essential LEDspot MR16

Penggunaan Energi kWh/1000 h	- kWh
Data Produk	
Kode produk lengkap	871869657955800
Nama produk pesanan	Essential LED 5-50W 2700K MR16 24D
EAN/UPC - Produk	8718696579558
Kode urutan	929001240108

Numerator - Jumlah Per Pak	1
Deskripsi kode lokal	Essential LED 5-50W 2700K MR16 24D
Numerator - Pak per kotak bagian luar	10
No. Material (12NC)	929001240108
Salin Berat Bersih (Piece)	0,045 kg

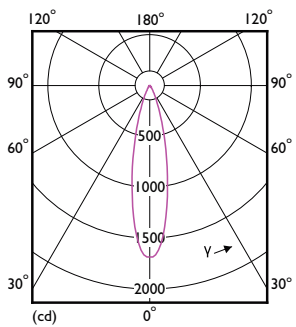
Dimensional drawing



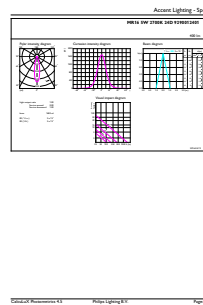
Essential LED 5-50W 2700K MR16 24D

Product	D	C
Essential LED 5-50W 2700K MR16 24D	50 mm	46 mm

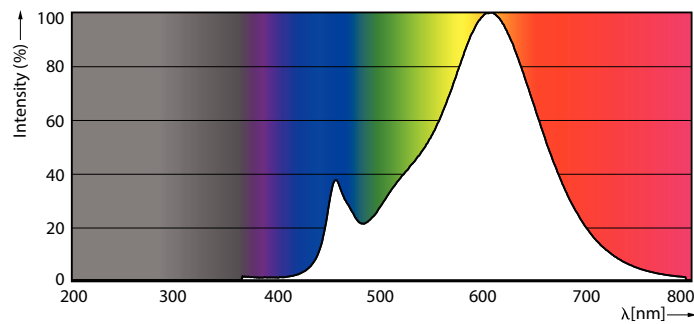
Photometric data



Light Distribution Diagram



Accent Lighting Spots



Spectral Power Distribution Colour

Essential LEDspot MR16

Lifetime



Life Expectancy Diagram

Lumen Maintenance Diagram

