



# GreenPerform Highbay G3

## BY698P LED200/CW PSD NB L3000 EN

865 cool daylight - Unit catu daya dengan antarmuka DALI - Sinar menyempit

Mengikuti pengenalan yang sukses dari GreenPerform Highbay G2 tahun 2013, sementara terus memberikan kualitas cahaya superior, masa pakai servis panjang, konsumsi energi dan perawatan yang sedikit pada versi switch on-off (PSU) dan Dali dapat direduplikasi (PSD), generasi baru Highbay mengintegrasikan dengan baik pencahayaan LED canggih dengan solusi kendali ZIGBEE nirkabel mudah digunakan dan andal (ACW) dan solusi deteksi pergerakan sederhana (PIR). ;Pada produk versi ACW, saat situasi di lokasi pengerjaan berubah, pengaturan seperti tingkat dan waktu peredupan dapat diubah secara nirkabel oleh pengguna utama. Lampu dapat digabungkan pada grup di seluruh layout, dan penempatan ulangnya tidak memerlukan perubahan perangkat keras, sehingga meminimalkan biaya komisi. Sistem menghasilkan penghematan lebih dan di atas efisiensi nyata LED dan anti usang.;Pada produk versi PIR, saat tidak ada pergerakan terdeteksi setelah 15 menit, lampu akan meredup hingga 25% dari output lumen, yang membantu memaksimalkan penghematan energi Anda dengan mudah. ;Mudah dipahami, desain sederhana, dan mudah digunakan, GreenPerform Highbay G3 merupakan cara terbaik untuk menyinari bisnis Anda.

### Product data

Informasi Umum		Driver/unit daya/trafo	
Warna sumber cahaya	865 cool daylight		PSD [ Unit catu daya dengan antarmuka DALI]
Sumber cahaya yang dapat diganti	salah	Driver tercakup	Benar
Jumlah unit alat	1 unit	Tipe optik	NB [ Sinar menyempit]
		Penutup optis/tipe lensa	PC [ Mangkuk/penutup polikarbonat]

## GreenPerform Highbay G3

Penyebaran sinar lampu luminer	60°
Antarmuka kontrol	DALI
Koneksi	Kabel/kawat penghubung
Kabel	Kabel 3,0 m tanpa konektor (C3K)
Kelas perlindungan IEC	Keamanan kelas I
Pengujian kawat pijar	Suhu 650 °C, durasi 5 detik
Tanda dapat menyala	F [ Untuk pemasangan pada permukaan yang biasanya mudah terbakar]
Tanda CE	Tanda CE
Periode garansi	3 tahun
Output cahaya konstan	TIDAK
Jumlah produk pada MCB 16A tipe B	8
Tipe mesin sumber cahaya	LED

### Pengoperasian dan Kelistrikan

Tegangan Masuk	220 hingga 240 V
Frekuensi Input	50 hingga 60 Hz
Lonjakan Arus	53 A
Waktu masuk tiba-tiba	0,3 ms
Faktor Daya (Min)	0.95

### Kontrol dan Peredupan

Dapat diredupkan	Benar
------------------	-------

### Mekanis dan Housing

bahan perumahan	Aluminium cetak permanen
Material optik	Polikarbonat
Penutup optis/material lensa	Polikarbonat
Penutup optis/polesan lensa	Bening
Tinggi keseluruhan	107 mm
Diameter keseluruhan	452 mm
Warna	Abu-abu gelap

### Penyetujuan dan Aplikasi

Kode perlindungan masuknya debu dan air	IP65 [ Perlindungan-penetrasi debu, tahan-jet]
---	--

Kode pelindung dampak mekanis	IK07 [ 2 J diperkuat]
-------------------------------	-----------------------

### Performa Awal (Kesesuaian IEC)

Fluks cahaya awal	20000 lm
Toleransi fluks cahaya	+/-10%
Daya penerangan LED awal	129 lm/W
Koreksi Awal Suhu Warna	6500 K
Indeks Renderasi Warna Awal	>80
Kromatisitas awal	(0.313.0.324)SDCM<5
Daya input awal	155 W
Toleransi konsumsi daya	+/-10%

### Performa Seiring Waktu (Kesesuaian IEC)

Masa kegunaan median L70B50	50000 h
Masa kegunaan median L80B50	40000 h
Masa kegunaan median L90B50	30000 h

### Kondisi Aplikasi

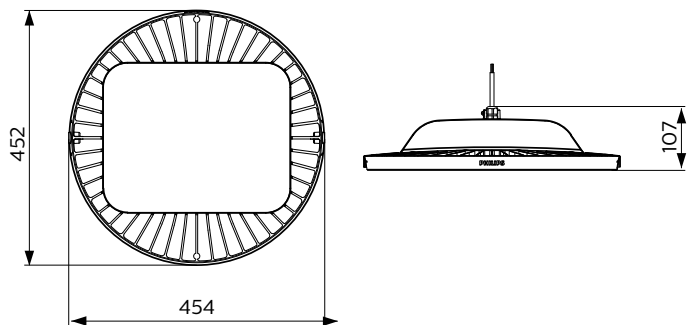
Kisaran suhu ambien	-30 hingga +50 °C
Tingkat redup maksimum	10%
Sesuai untuk sakelar acak	TIDAK

### Data Produk

Kode produk lengkap	911401845199
Nama produk pesanan	BY698P LED200/CW PSD NB L3000 EN
EAN/UPC - Produk	8710163328508
Kode urutan	911401845199
Numerator - Jumlah Per Pak	1
SAP Numerator - Pak per Bagian Luar	1
Material SAP	911401845199
Berat Bersih (Bagian)	5,100 kg



## Dimensional drawing



BY698P GreenPerform High-bay gen3

## GreenPerform Highbay G3

