



Dynalite Relay Controllers

DMRC210

2 channel compact Relay Controller

2 channel compact Relay Controller

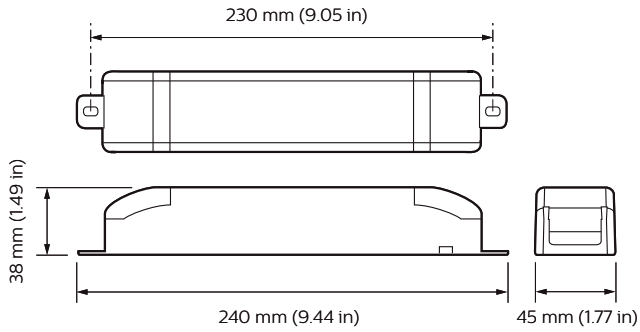
Product data

Informasi Umum	
Tanda CE	Tanda CE
Keterangan	Please download the Lighting - Product Data Sheet for more information and ordering options
Sesuai EU RoHS	Ya
Kondisi Aplikasi	
Kisaran suhu ambien	0 hingga +50 °C
Data Produk	
Kode produk lengkap	871016350688300

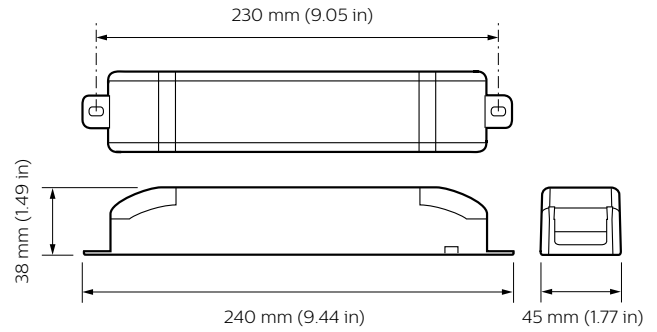
Nama produk pesanan	DMRC210
EAN/UPC - Produk	8710163506883
Kode urutan	913703050009
Numerator - Jumlah Per Pak	1
SAP Numerator - Pak per Bagian Luar	1
Material SAP	913703050009
Berat Bersih (Bagian)	0,700 kg

Dynalite Relay Controllers

Dimensional drawing



Dynalite Relay Controllers



Dynalite Relay Controllers

